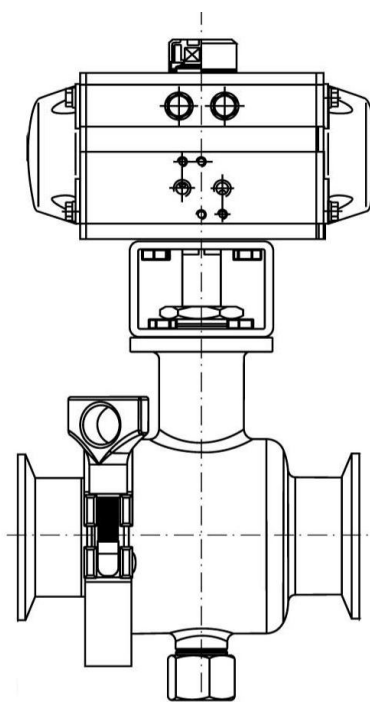


STANDARD SPECIFICATION

CHUANHU

气动卫生级球阀

Pneumatic sanitary ball valve



上海川沪阀门有限公司

ShangHai Chuanhu Valve CO.,LTD

概述

卫生级球阀采用 SUS304、316L 制作，可以满足食品、生物制药领域各种介质的特殊要求，其光滑、无缝、自动排空等工艺流体通道还非常适用于就地清洗的需要，具有流体阻力小、结构简单、体积小、重量轻；紧密可靠等优点。

GENERAL

Sanitary ball valve adopts SUS304, 316L production, can meet the special requirements of food, bio pharmaceutical field of various media, its smooth, seamless, automatic emptying process fluid channel is also very suitable for the need of cleaning in place, with the fluid resistance is small, simple structure, small volume, light weight advantages such as tight and reliable.

标准规格 STANDARD SPECIFICATION

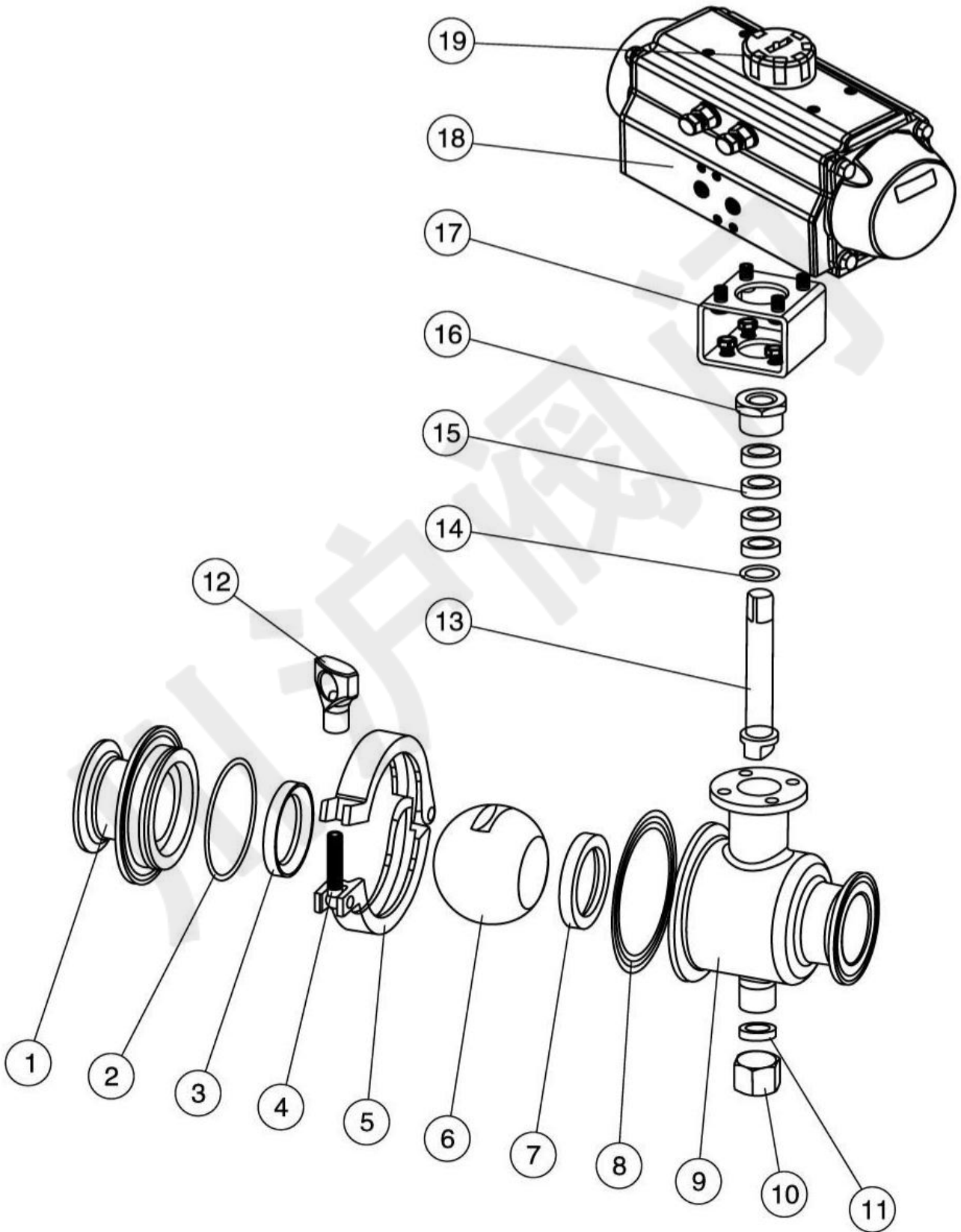
公称通径 Body size	DN20~102
公称压力 Body ratings	PN1.6 ANSI Class 150;
尺寸标准 Dimension standard	国标、美标 GB, American standard
阀体材质 Body material	不锈钢 Stainless steel(CF8, CF8M, CF3, CF3M)
阀座材质 Seat material	聚四氟乙烯 (F)、对位聚苯 (PPL)、尼龙 (N)、硬质合金 (H、Y) PTFE, PPL, N, H, Y
作用方式 Mode of action	双作用、单作用 (弹簧复位) Double-acting/Single-acting type(spring reposition)
控制方式 Control	开关型、调节型 Switch type, Adjust type
附件选择 Selection of Accessories	电磁阀、定位器、限位开关、气源三联件、手动机构 Solenoid valve, Locator, Limit switch, F.R.L. COMBINATION UNIT, Manual Device

设计依据 Design Basis	GB 标准 Standard
设计标准 Design standard	GB/12237
试验和检验 Test & inspection	JB/T9092

※注：系列球阀结构长度及连接法兰尺寸可根据用户要求设计制造。

Note: The structural length and connecting flange size of ball valve series can be designed and manufactured as per users' requirements.

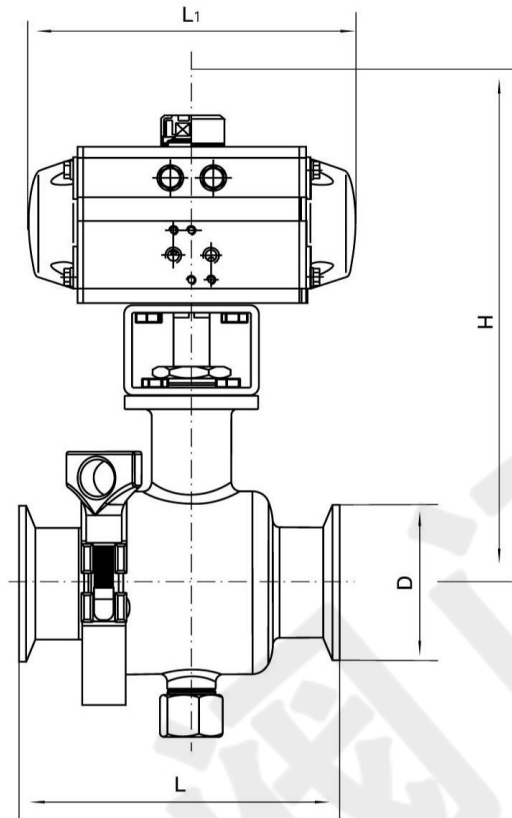
结构图和零件材质表 STRUCTURE AND MAIN MATERIAL TABLE



序号 No	零件名称 Name of parts	材质 Material	
		P	R
1	左阀体 Left valve	304	316
2	O 形圈 “O” Ring	食品级橡胶 Food Ethylene rubber	食品级橡胶 Food Ethylene rubber
3	阀座 Seat	PTFE	PTFE
4	吊环螺栓 Lifting Ring Bolt	304	316
5	卡箍 Buckle	304	316
6	球体 Ball	304	316
7	阀座 Seat	PTFE	PTFE
8	垫片 Gasket	食品级橡胶 Food Ethylene rubber	食品级橡胶 Food Ethylene rubber
9	阀体 Body	304	316
10	螺母 Nut	304	316
11	垫片 Gasket	PTFE	PTFE
12	蝶形螺母 Butterfly Nut	304	316
13	阀杆 Stem	304	316
14	垫圈 Washer	304	316
15	填料 Packing	PTFE	PTFE
16	压盖 Gland	304	316
17	支架 Yoke	304	304
18	气动执行器 Pneumatic Device	AT 系列 Series	
19	位置指示器 Location Indicator	塑料 Plastic	

※注：系列球阀主要零部件及密封圈的材质可根据实际工况条件或用户特殊要求设计选用。

Note: The main spare parts and sealing-ring materials of ball valve series can be designed for options as per real working conditions and users' special requirements

主要外形及连接法兰尺寸 MAIN OUTLINE AND CONNECTING FLANGE SIZE

PN16 (1.6MPa) Dimension

公称通径 Nominal ISO 规格 size		外形连接尺寸 Connecting Flange Size				执行器型号 Actuator Model
Mm	in	D	L	L1	~H	
20	1/2	50.5	95	141/159	172	AT050D/AT063S
25	3/4	50.5	120	141/159	190	AT050D/AT063S
32	1	50.5	130	159/211	199	AT063D/AT075S
38	1-1/4	50.5	140	159/211	212	AT063D/AT075S
51	1-1/2	64	170	211/248	226	AT075D/AT088S
63	2	77.5	190	248/269	257	AT088D/AT100S
76	2-1/2	91	210	248/269	279	AT088D/AT100S
89	3	106	220	269/315	321	AT100D/AT115S
102	4	119	240	315/409	355	AT115D/AT145S

※注：连接法兰尺寸可根据 ANSI JIS 标准或用户要求设计制造。

※注：L1 数据 XXX/XXX 分别是气动执行器双作用式，单作用式（弹簧复位）。

※注：根据不同阀门扭矩、使用介质适配的执行器型号可能有所不同，相关尺寸随之变化。

订货须知 ORDERING INFORMATION

代号 Code	材料 Material	适用温度(°C)Applicable Temperature
F	增强聚四氟乙烯 Reinforced Polytetrafluoroethylene(PTFE)	-40-180
PPL	对位聚苯 Polyparaphenylene	-40-300
N	尼龙 Nylon	-20-80
Y	硬质合金 Hard Alloy	-40-425

根据不同控制和要求可选择下列附件:

切断型附件: 单电控电磁阀、双电控制电磁阀、限位开关回讯器。

调节型附件: 电-气定位器、电气转换器。

气源处理附件: 空气过滤减压阀、气源处理三联件。

手动机构: XLHJ 系列

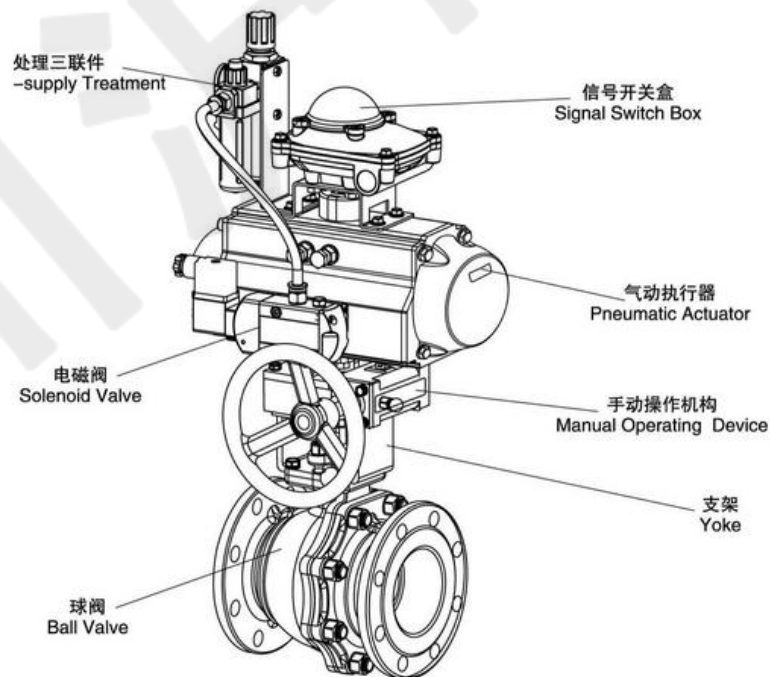
According to the different control and the request can choose the following accessories:

Shut-off Accessories: Single electrically-controlled magnetic valve. Double electrically-controlled Solenoid valve. signal saver of limit switch

Adjusting Accessories: EP/PP-positioner. electric-pneumatic converter.

Air-supply Treatment Accessories: air-filtering reducing valve. F.R.L. COMBINATION UNIT.

Manual Device: XLHJ Series





地址：上海市奉贤区金汇工业园金碧路 358 号
电话：86-021-5186 3046
传真：86-021-5186 3049
邮箱：chvalve@126.com
邮编：210404
网址：<http://www.chuanhuvalve.com>

Add: Shanghai Fengxian District Jinhui Industrial Garden Jinbi Road No. 358
Tel: 86-021-5186 3046
Fax: 86-021-5186 3049
Mail: chvalve@126.com
Code: 210404
Website: <http://www.chuanhuvalve.com>

